

チューブパンクチェッカー

既存コンベアに据え付け
インラインにて
「耐圧検査を実施。」

50個/分MAXの搬送速度で、
耐圧検査を実施。
※容器形状等により、搬送速度能力は異なります。

※使用するコンベア、チューブ形状によっては対応出来ない場内もあります。
詳しくは担当者までお問い合わせください。

「モニターで検査結果表示」

様々なチューブ容器形状を考慮して、
開発した特殊ローラーで耐圧検査を
行います。計測された数値は、モニ
ターで常時表示されます。



■搬送コンベア上に流れてくる
ワークを全数インラインで、
耐圧検査を実施。
波形モニター上のホールド設定で、
細かな検査設定も簡単に設定が
可能です。

「据え付け簡単！」
「全数インライン検査実施！」



波形モニター装備

「データ保存」

設定した基準値をクリアしない場合、排出バーが
飛び出し製品を排出。同時にアラーム音でお知らせ。



基準値に満たない場合、

「確認が容易」

現在掛けられている圧力を波形モニターで表示。
検査データはメモリーカードへ自動保存されます。



未来職人
こだわりの仕事



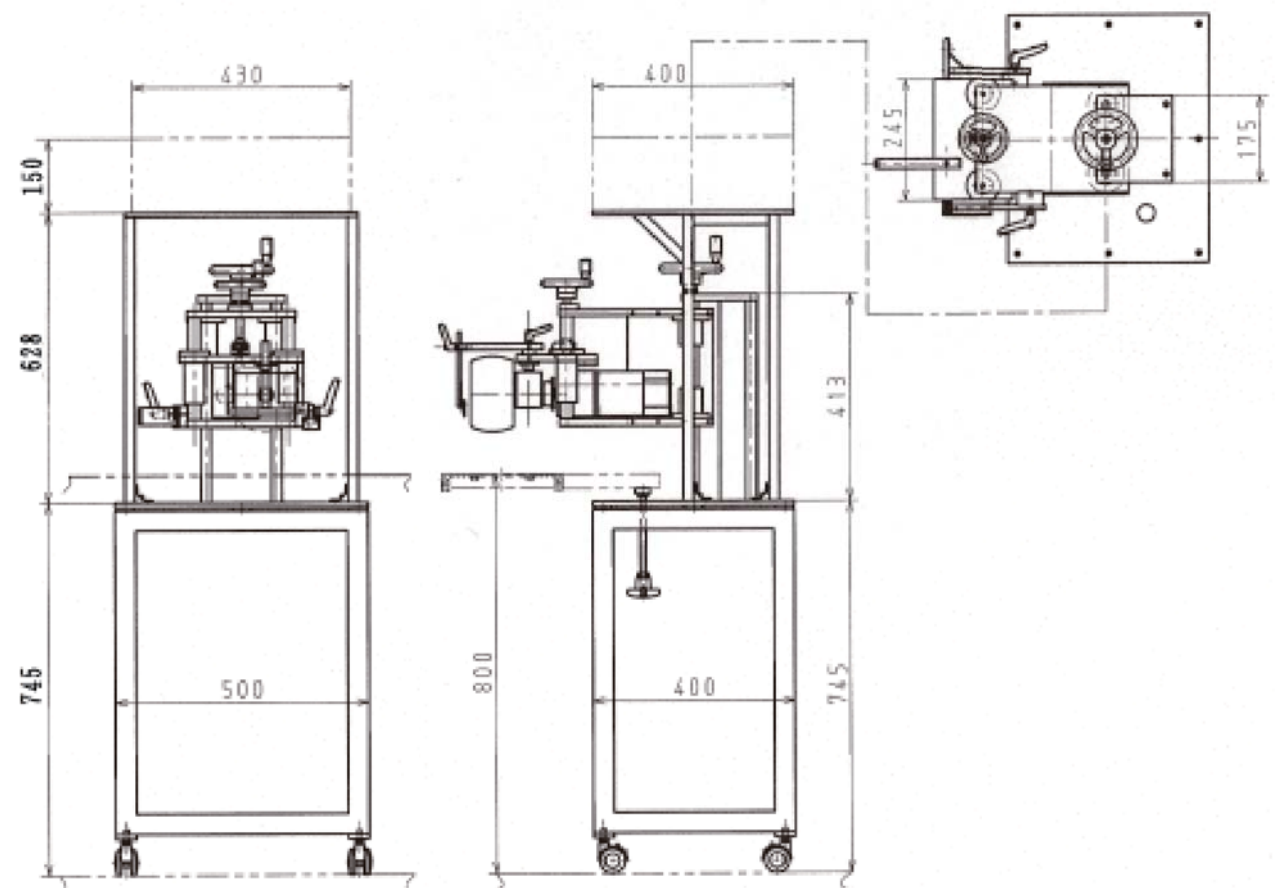
株式会社三信精機

〒146-0093 東京都大田区矢口 3-15-18

TEL : 03-3758-5311 FAX : 03-3758-7216

URL : <http://www.sanshinseiki.co.jp>

Email : info@sanshinseiki.co.jp

品名	チューブパンクチェッカー
概略仕様 電源 プレスローラー プレスローラースピード 適応チューブ径 適応チューブ長さ 製品搬送速度 試験力	AC 100V 径Φ120 標準 (Φ100 ~ 150) 0.5 ~ 4.5m/分 Φ60max 30mm 以上 50 個/分 MAX 0.6KN (60kgf)
<p>その他</p> <p>コンベア上のチューブピッチ間距離。約 80 ~ 100mm。</p> <p>コンパクト設計で多品種小ロットに最適です。</p>	
<p>概略寸法</p>  <p>The technical drawing illustrates the dimensions of the tube punch checker. It includes three views: a front view, a side view, and a top view of the main unit. The front view shows a total height of 745 mm, with a main body height of 628 mm and a top section height of 150 mm. The width is 430 mm. The side view shows a total height of 800 mm, with a main body height of 575 mm and a top section height of 413 mm. The width is 400 mm. The top view shows a width of 245 mm and a depth of 175 mm. The main body is mounted on a base with a width of 500 mm (front view) and 400 mm (side view).</p>	